

APRILIA Scarabeo 125-200 light 07-11

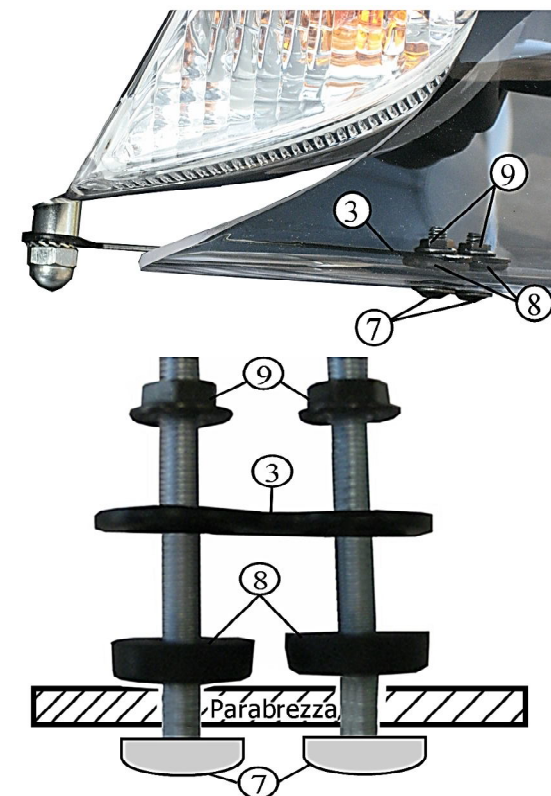
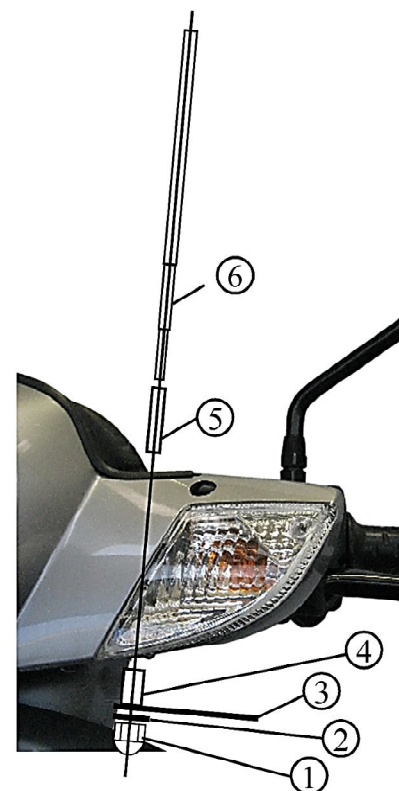
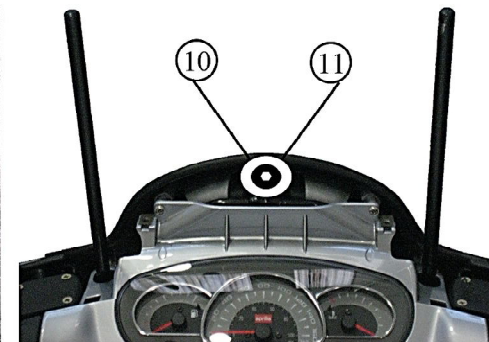
Parabrezza Art. 2465/A

Attacchi Art. 2467/E



Istruzioni di montaggio

1	Dado cieco M8
2	Rondella dentella Ø8
3	Piastre a 3 fori
4	Distanziale 13x20xforo9
5	Distanziale 12x57
6	Asta
7	Vite flangiata M5x16
8	Distanziali antivibranti
9	Dado flangiato M5
10	Distanziale 18x4
11	Vite flangiata M5x20



F.FABBRI ACCESSORI s.r.l.

Via del Mangano n° 9 • 40023 Castel Guelfo di Bologna (Bo) • Italy

Tel. (0542) 67 02 36 - 67 02 01 - 67 02 02 • Fax (0542) 67 02 12

Cod. F. e P. IVA: 0 17 8 5 5 0 1 2 0 4 - Reg. Imp. B O 1 6 5 6 9 4 - R.E.A. 3 8 7 8 5 9

<http://www.fabbriaccessori.com> • e-mail: info@fabbriaccessori.com